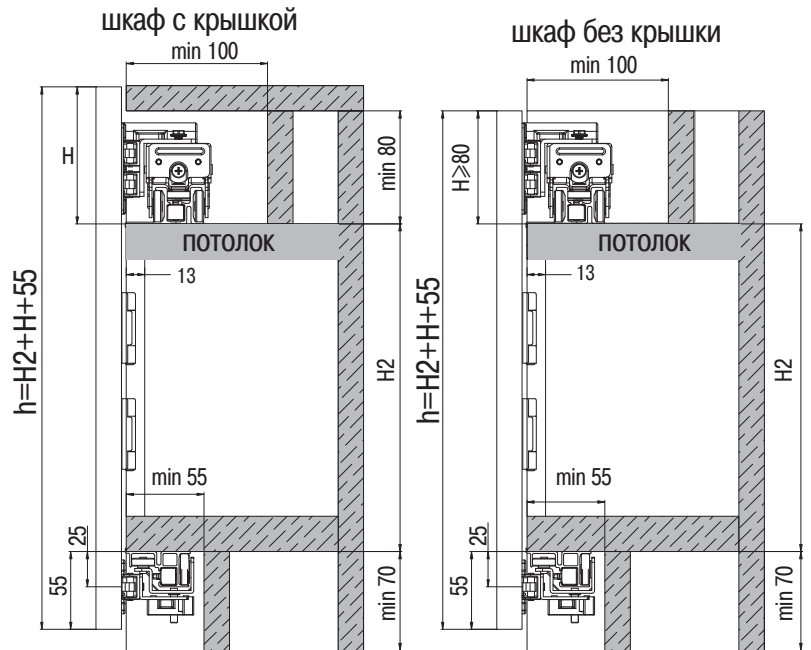


Наименование	ШТ.	Наименование	ШТ.
Левый верхний ролик	1	Правый верхний ролик	1
Левый нижний ролик	1	Правый нижний ролик	1
Пластиковая петля	4	Присадочный шаблон	1
Ключ	1	Доводчик	2
Ключ шестигранный	1	Саморез 4x16	46



Установочные размеры

Рекомендуемая ширина одной двери: 300-600 мм.

Вес одной двери: max 20 кг.

Толщина полотна двери ≥ 16 мм.

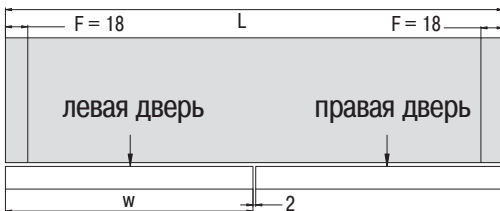
Высота полотна двери $h = H2 + H + 55$

$H \geq 80 + f$

Ширина двери $W = (L - 2n + 2) / n$

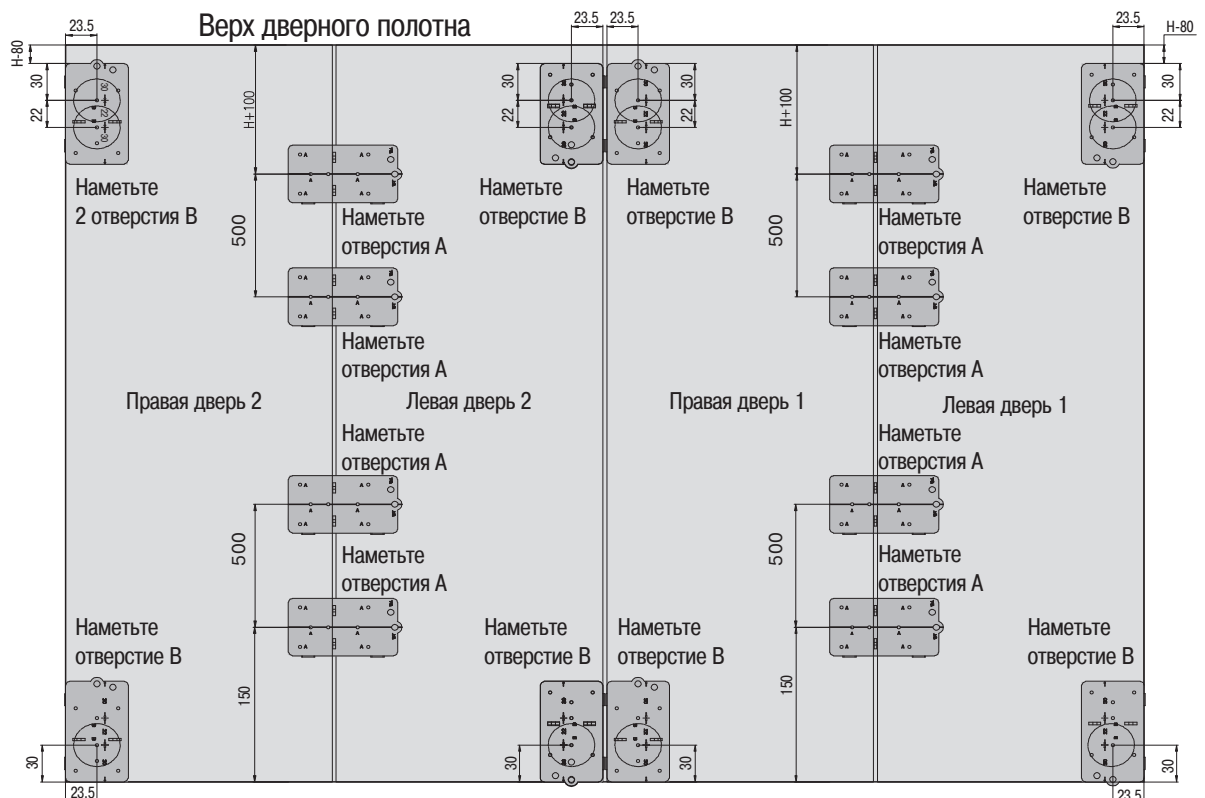
n = количество дверей

Толщина боковины $F = 18$ мм



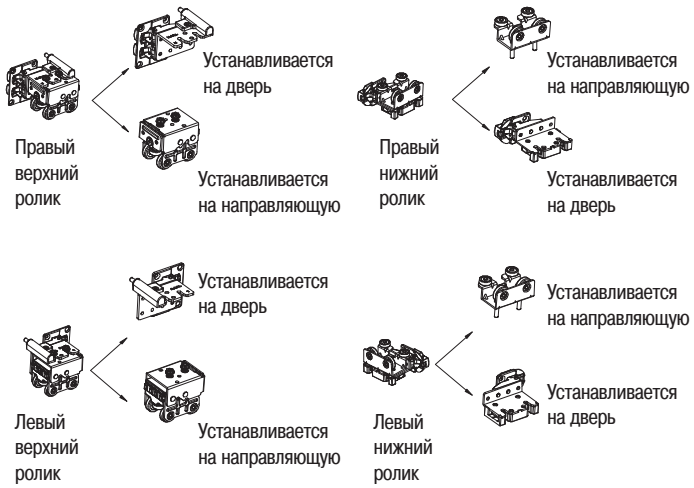
Подготовка и разметка дверного полотна

Маркировка А
Отверстие для пластиковой петли, диаметр 2.5 мм.
Маркировка В
Отверстие под чашку петли диаметр 35 мм., глубина сверления 12 мм.

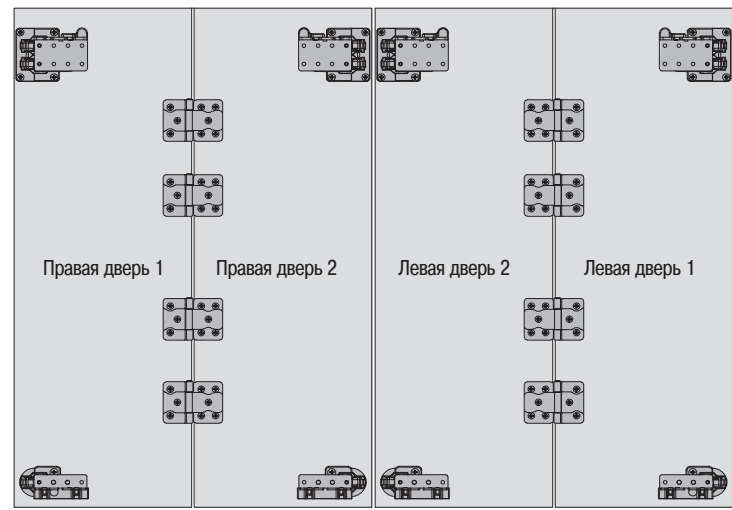


3. Разделите ролики на компоненты.

Каретка ролика заводится в направляющую, а часть с демпфером устанавливается на дверь.

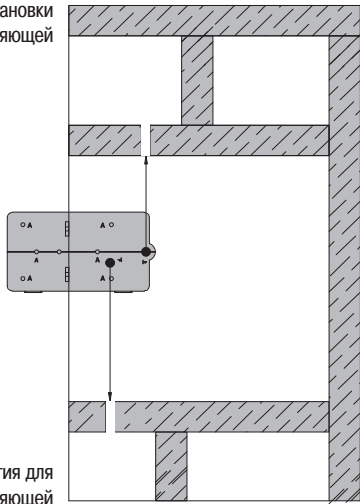
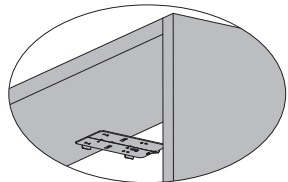


4. Все пластиковые петли должны открываться в одном направлении и должны располагаться по центру дверей, на равном удалении друг от друга.

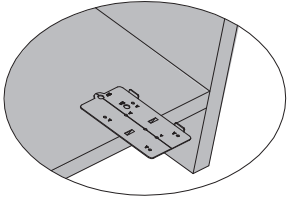


5. Наметьте отверстия для установки верхней и нижней направляющих.

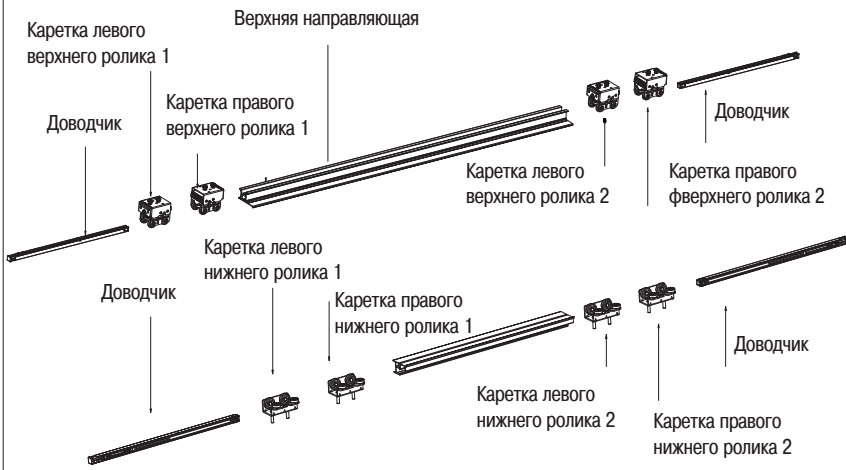
наметьте отверстия для установки верхней направляющей



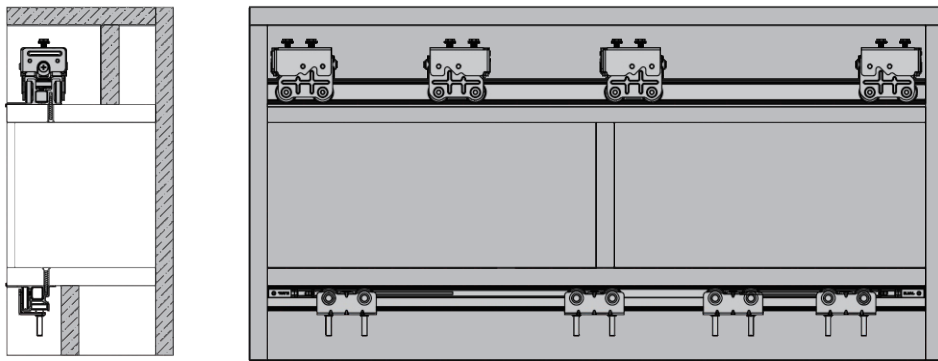
наметьте отверстия для установки нижней направляющей



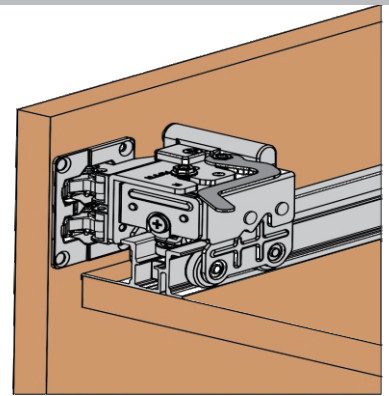
6. Установите ролики и доводчики в направляющие, соблюдайте правильное направление доводчиков.



7. Зафиксируйте направляющие внутри шкафа



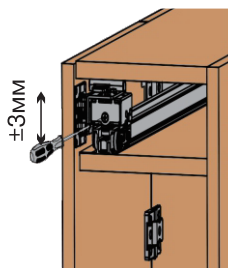
8. Навесьте дверь и зафиксируйте ответные части механизмов на каретках.



9. Зафиксируйте нижнюю ответную часть с кареткой с помощью рычажка.



10. Регулировка двери



11. Зафиксируйте демпферы.

